

# JRC CMK-165 V・UHF コンバータ

## 取扱説明書

お買い上げいただきまして有難うございます。

CMK-165はRFユニットCHE-85とLOCAL OSCユニットCGA-118の2枚のユニットで構成されます。これらのユニットをNRD-525に組込む事によりVHF帯の34~60MHz、114~174MHzとUHF帯の423~456MHzの受信が可能となります。

運用に先立ちましてRFユニットCHE-85、LOCAL OSCユニットCGA-118、VHF用アンテナコネクタおよびUHF用アンテナコネクタをNRD-525本体に取付ける必要があります。

### 1. 付属品

下記の付属品がありますのでお確かめ下さい。

- RFユニットCHE-85 ..... 1
- LOCAL OSCユニットCGA-118 ..... 1
- VHF用アンテナコネクタ(ケーブル付) 1
- UHF用アンテナコネクタ(ケーブル付) 1
- プリント板引抜金具 ..... 2

注) VHF用アンテナコネクタとUHF用アンテナコネクタは同じものです。

### 2. 取付方法

作業を始める前にNRD-525の電源ケーブルを抜いて下さい。また必要のないユニットははずさない様にして下さい。

- ① NRD-525取扱説明書の図9-1カバーのはずし方に従って上カバーをはずします。
- ② 図2-1およびNRD-525取扱説明書の図9-3各ユニットの配置に従ってRFユニットCHE-85とLOCAL OSCユニットCGA-118をNRD-525本体に差込んで下さい。この時RFユニットCHE-85にVHFおよびUHFのアンテナコネクタ(ケーブル付)は接続しておきます。なおユニット

Thank you very much for purchasing the CMK-165 VHF/UHF Converter.

The CMK-165 consists of the RF unit CHE-85 and local OSC unit CGA-118. These units allow the NRD-525 to receive 34-60MHz and 114-174MHz in the VHF band, and 423-456MHz in the UHF band.

Before operation, install the RF unit CHE-85, local OSC unit CGA-118, VHF antenna connector, and UHF antenna connector on the NRD-525.

### 1. Accessories

Check the components in the package by following List:

- RF unit CHE-85 ..... 1
- Local OSC unit CGA-118 ..... 1
- VHF antenna connector ..... 1  
(with cable)
- UHF antenna connector ..... 1  
(with cable)
- PCB removal lever ..... 2

NOTE: The VHF antenna connector is just the same as the UHF antenna connector.

### 2. Installation

Before start of work, remove the power cable on the NRD-525.

Do not remove any unit which does not need to be removed.

- (1) Remove the cover, referring to "Fig. 9-1 Removing Cover" in NRD-525 instruction manual.
- (2) Referring to Fig. 2-1 on next page and Fig. 9-3 "Location of unit" in NRD-

はレールにそってしっかりと差込んで下さい。差込みが不十分ですと接触不良の為動作しない事があります。

- ③ 図2-1に従ってVHFおよびUHFのアンテナコネクタを付属のビス、ナットでNRD-525の背面パネルに取付けます。
- ④ 上カバーを取付けて完了です。

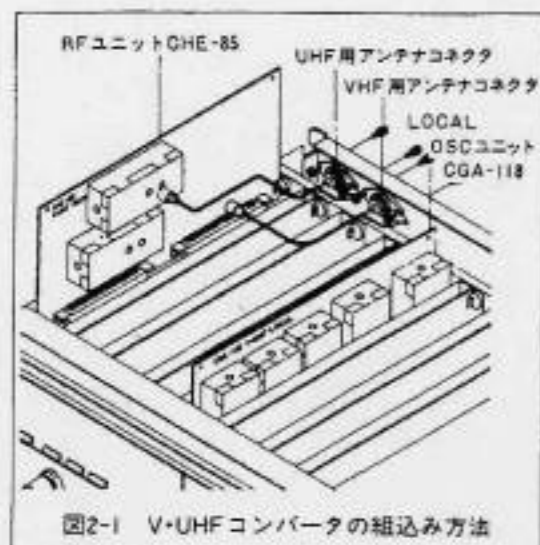


図2-1 V・UHFコンバータの組み込み方法

### 3. アンテナの接続

本機の性能を十分発揮するためアンテナ(50Ω)はなるべく屋外に張って下さい。この際アンテナからの引込みには50Ωの同軸ケーブルを使用して下さい。

NRD-525 背面パネルのVHF ANTコネクタにVHF用アンテナ(50Ω)を接続します。またUHF ANTコネクタにUHF用アンテナ(50Ω)を接続します。

VHF用アンテナとしては広帯域のディスクコーン形、またはマルチスリーブ形が適しています。なお特定周波数帯の受信だけの場合はその周波数に合ったホイップ、グラウンドプレーン、ダブルレット、または八木アンテナを使用する事もできます。

UHF用アンテナとしてはアマチュア無線等で良く使われている435MHz用ホイップ、グラウンドプレーン、または八木アンテナ等を使用して下さい。

525 Instruction manual, insert the VHF and UHF antenna cables into respective receptacles mounted on CHE-85.

Then, securely insert CHE-85 and CGA-118 into the correct slots of the chassis.

If it is not inserted securely, the unit may fail to work due to improper contact.

- (3) As shown in Fig. 2-1, fasten the VHF and UHF antenna connectors to the rear panel of the NRD-525 with screws and nuts.
- (4) Mount the cover. Thus, installation has been finished.

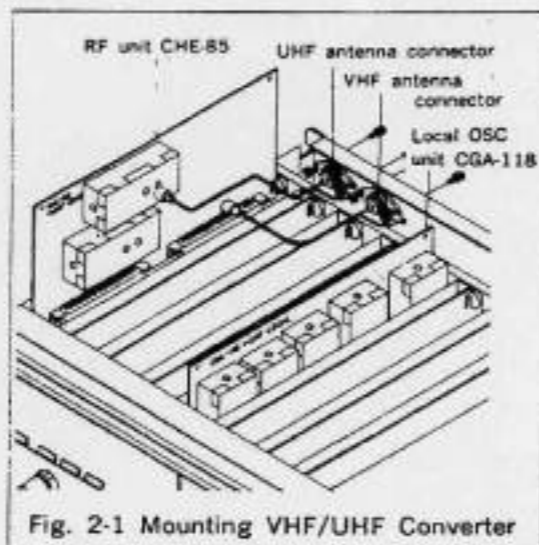


Fig. 2-1 Mounting VHF/UHF Converter

### 3. Connecting Antennae

It is recommended to mount the antennae (50Ω) outdoors so as to make the best of the performance of the NRD-525. Use a 50Ω coaxial cable as a feeder from the antenna.

Connect the VHF antenna (50Ω) to the VHF ANT connector at the rear panel of the NRD-525. Also, connect the UHF antenna (50Ω) to the UHF ANT connector.

### 4. 運用

各スイッチ、ツマミ類の操作方法および運用方法はNRD-525取扱説明書を参照して下さい。但し動作上次の点が異なりますので注意して下さい。

- ① 受信周波数が114MHz以上では受信周波数表示の最下位桁は100Hzとなります。この為NRD-525取扱説明書の5・5項ユーザ定義による動作の変更で周波数10Hz桁を“表示する”、“表示しない”は周波数100Hz桁を“表示する”、“表示しない”となります。
- ② NRD-525 取扱説明書の5・5項ユーザ定義による動作の変更で入力回路のバイパスは無効となります。

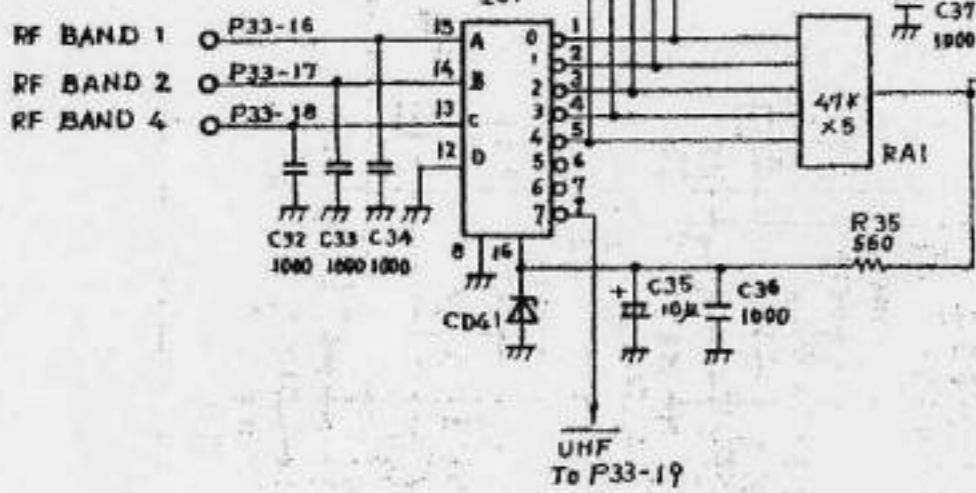
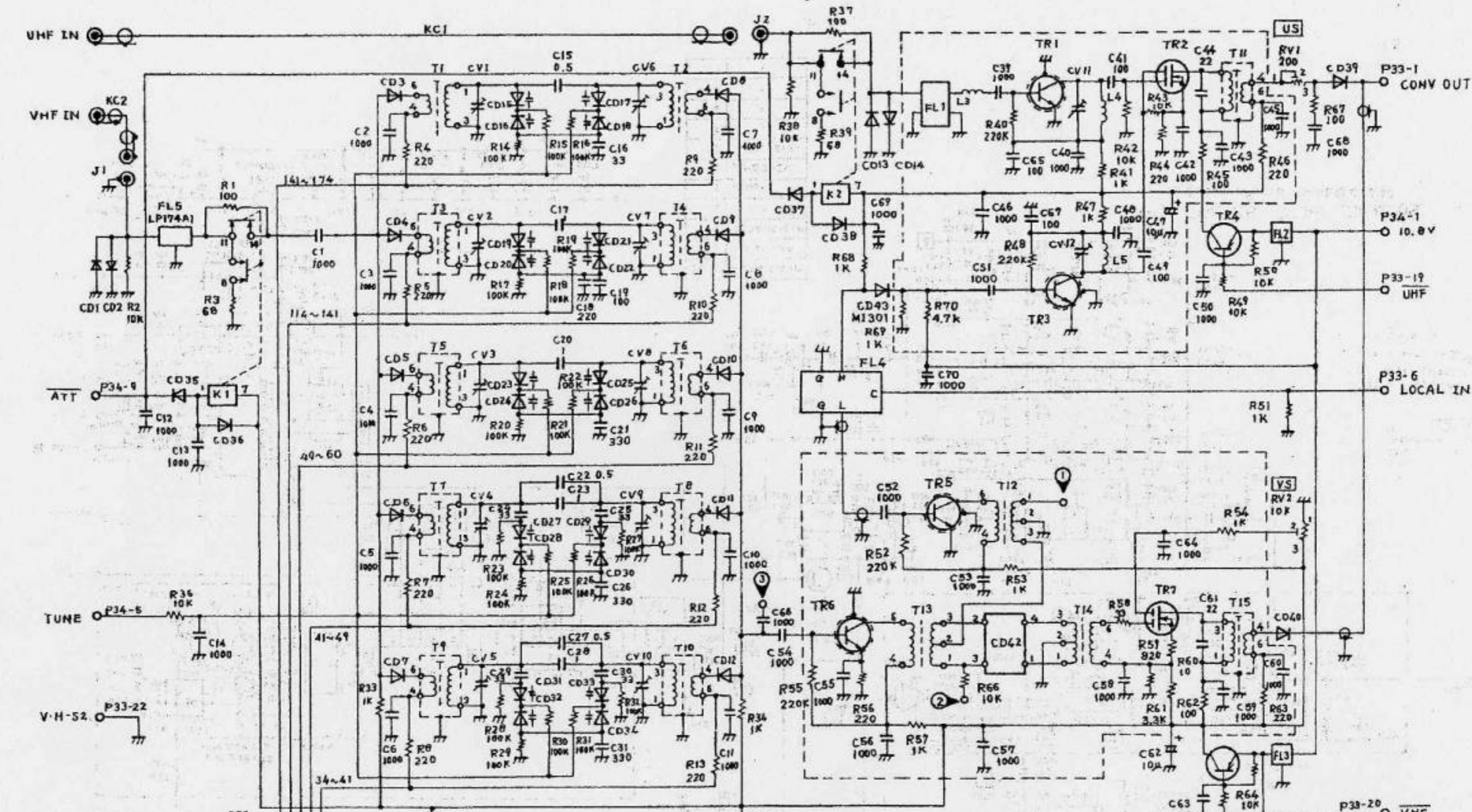
A wide band disccone type or multi-sleeve type antenna is suitable for full VHF band reception. If you are going to receive only in a limited frequency band, a whip type antenna, ground plane type antenna, doublet type antenna or Yagi type antenna may be used.

For UHF, use a 435MHz whip type antenna, ground plane type antenna, or Yagi type antenna, which is often used for amateur radio equipment.

### 4. Operation

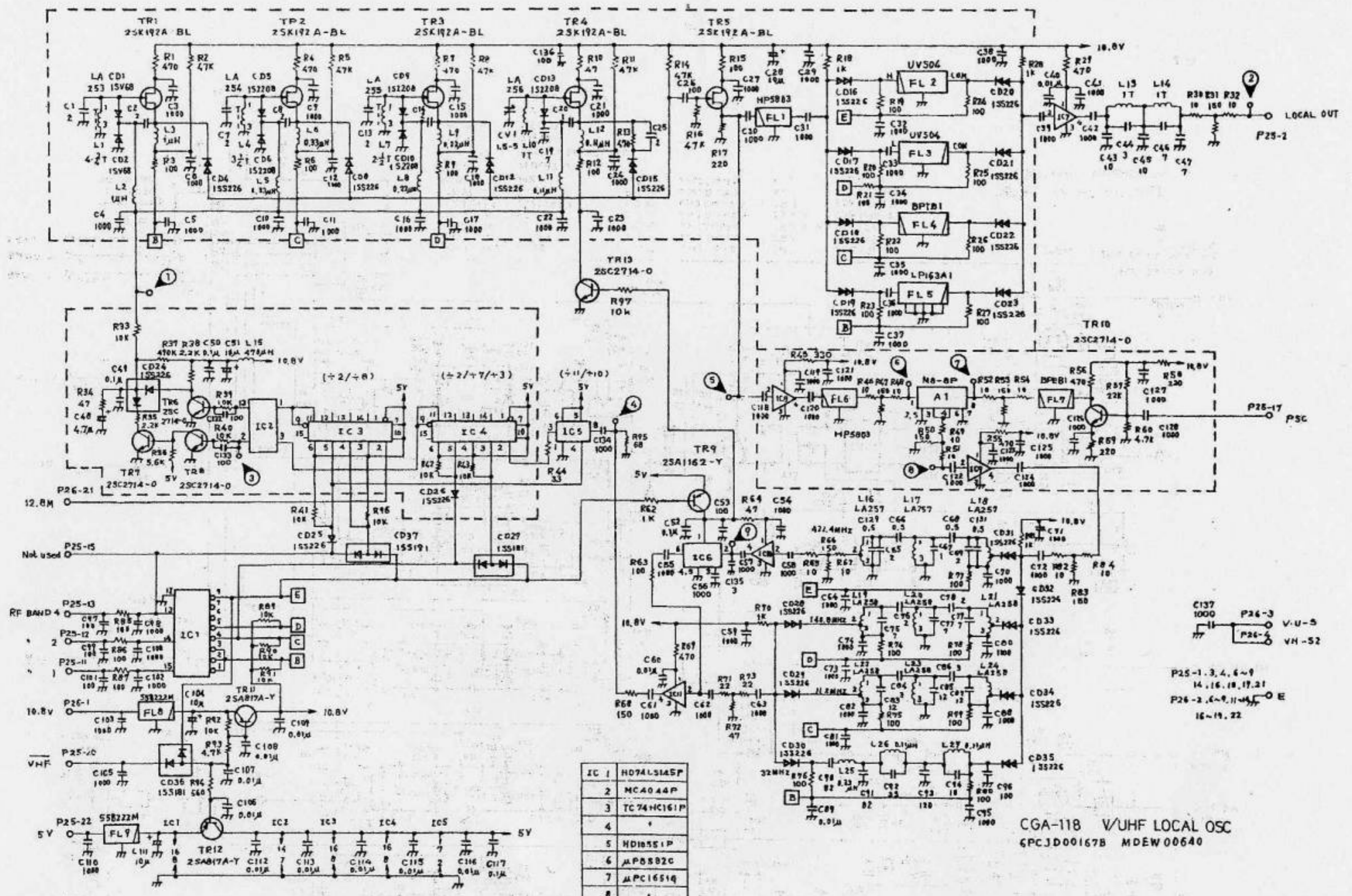
For operation and functions of switches and controls, refer to NRD-525 instruction manual. However, the following difference must be taken into account:

- (1) If the receiving frequency is 114 MHz or more, the least significant digit in indication of the receiving frequency is 100Hz. In "5.5 Change of Operation by User Definition" in NRD-525 instruction manual, "10Hz digit of frequency displayed/not displayed" should be interpreted as "100 Hz digit of frequency displayed/not displayed".
- (2) "Bypass of input filter" described in "5.5 Change of operation by user Definition" in NRD-525 instruction manual is invalid in VHF and UHF bands.



CD 1,2,13,14	M1301	T1, 2	LHJD443	TR1	2SC1908
CD 3~12	15585	T3, 4	LHJD444	TR2	3SK129-P2
CD 15~26	15V97	T5, 6	LHJD407A	TR3,5,6	25C1260
CD 27~34	FC66M	T7, 8	LHJD408A	TR4,8	25A1015-Y
CD 35~38	15207457	T9,10	LHJD409A	TR7	35K77-GR
CD 39,40	15585	T11,15	LHJD297	IC1	HD74LS145P
CD 41	HZ5C1	T12~14	LHJD445	Kc1,2	ZCJD128
CD 42	ND487C1-3R				
CV1~12	TZ03Z070FR(2~7)				
FL1	7HW				
FL2,3	55B222				
FL4	UV504				
K1,2	G5Y-154P-9V				

CHE-85 UHF RF UNIT  
6PCJD00166B MDMW01176



IC 1	H07ALS145P
2	MC4044P
3	TC74HC161P
4	"
5	HD10551P
6	$\mu$ PC8582C
7	$\mu$ PC1651Q
8	"
9	"
10	"
11	"

CGA-118 V/UHF LOCAL OSC  
6PCJD001678 MDEW00640

P25-1, 3, 4, 6-9  
14, 16, 18, 19, 21  
P26-2, 4-9, 11-14  
16-19, 22